

# Technisches Datenblatt



Produktmerkmale

## Glühplatten-Herd Gas mit statischem Gasbackofen GN 2/1 - 3x Brenner

<b>Modell</b>	<b>SAP -Code</b>	00018741
STPT 70/80 21 G	<b>Eine Gruppe von Artikeln - Web</b>	Herde



- Gerätetyp: Gasgerät
- Zündung: Piezo+večný plamen
- Schutz der Kontrollen: IPX4
- Material: Edelstahl

<b>SAP -Code</b>	00018741	<b>Stromgas [KW]</b>	25.400
<b>Netzbreite [MM]</b>	800	<b>Art des Gas</b>	Propan Butan, Erdgas
<b>Nettentiefe [MM]</b>	700	<b>Breite des internen Teils [MM]</b>	657
<b>Nettohöhe [MM]</b>	900	<b>Tiefe des internen Teils [MM]</b>	558
<b>Nettogewicht / kg]</b>	140.00	<b>Höhe des inneren Teils [MM]</b>	308

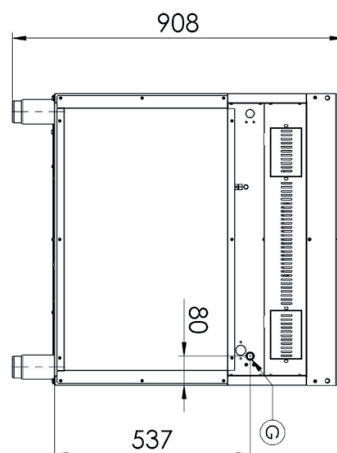
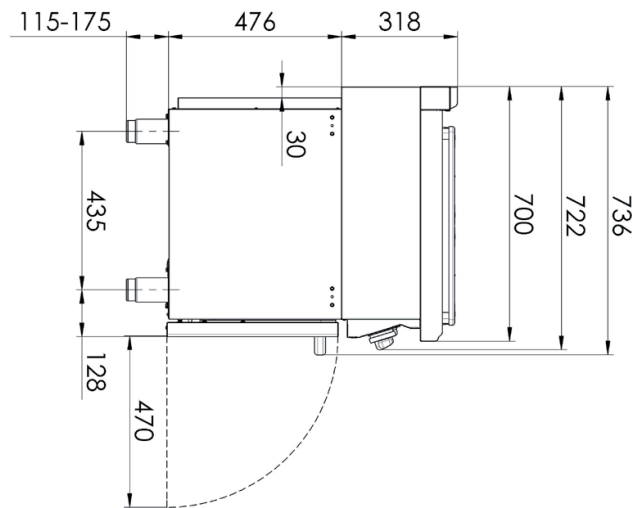
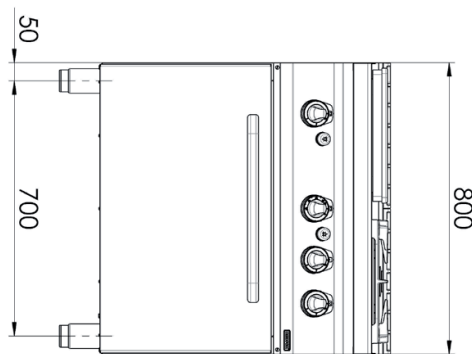
# Technisches Datenblatt



Technische Zeichnung

## Glühplatten-Herd Gas mit statischem Gasbackofen GN 2/1 - 3x Brenner

<b>Modell</b>	<b>SAP -Code</b>	00018741
STPT 70/80 21 G	<b>Eine Gruppe von Artikeln - Web</b>	Herde



# Technisches Datenblatt

technische Parameter



## Glühplatten-Herd Gas mit statischem Gasbackofen GN 2/1 - 3x Brenner

<b>Modell</b>	<b>SAP -Code</b>	00018741
STPT 70/80 21 G	<b>Eine Gruppe von Artikeln - Web</b>	Herde

### 1. SAP -Code:

00018741

### 2. Netzbreite [MM]:

800

### 3. Nettentiefe [MM]:

700

### 4. Nettohöhe [MM]:

900

### 5. Nettogewicht / kg]:

140.00

### 6. Bruttobreite [MM]:

840

### 7. Grobtiefe [MM]:

800

### 8. Bruttohöhe [MM]:

975

### 9. Bruttogewicht [kg]:

140.00

### 10. Gerätetyp:

Gasgerät

### 11. Konstruktionstyp des Geräts:

mit Unterbau

### 12. Stromgas [KW]:

25.400

### 13. Zündung:

Piezo+večný plamen

### 14. Art des Gas:

Propan Butan, Erdgas

### 15. Schutz der Kontrollen:

IPX4

### 16. Material:

Edelstahl

### 17. Indikatoren:

Betrieb und Heizen

### 18. Arbeitsplatzmaterial:

AISI 304

### 19. Dicke der Arbeitsplatte [MM]:

1.20

### 20. Anzahl der Stromkontrollstadien:

6

### 21. Sicherheits-Thermoelement:

Ja

### 22. Weitere Informationen:

Pozor: Toto zařízení není určeno pro přípravu všech typů pokrmů běžně připravovaných v troubě. Podrobné informace o použití zařízení a jeho omezeních naleznete v návodu k použití.

### 23. Anzahl der Brenner/heißen Teller:

3

### 24. Art der Gaskochzonen:

Grillplatte + klassisch

### 25. Brennertyp:

Messing, zerlegbar

### 26. Ofentyp:

Gas, statisch

# Technisches Datenblatt

technische Parameter



## Glühplatten-Herd Gas mit statischem Gasbackofen GN 2/1 - 3x Brenner

<b>Modell</b>	<b>SAP -Code</b>	00018741
STPT 70/80 21 G	<b>Eine Gruppe von Artikeln - Web</b>	Herde

### 27. Ofengröße:

GN 2/1

### 31. Höhe des inneren Teils [MM]:

308

### 28. Ofenmaterial:

Edelstahl

### 32. Maximale Temperatur der inneren Kammer [° C]:

300

### 29. Breite des internen Teils [MM]:

657

### 33. Mindesttemperatur der inneren Kammer [° C]:

50

### 30. Tiefe des internen Teils [MM]:

558

### 34. Anschluss an ein Kugelventil:

1/2